

Alex

MD-CO-RO-32- Rev. 2.9 - 31/01/2018 - Alex

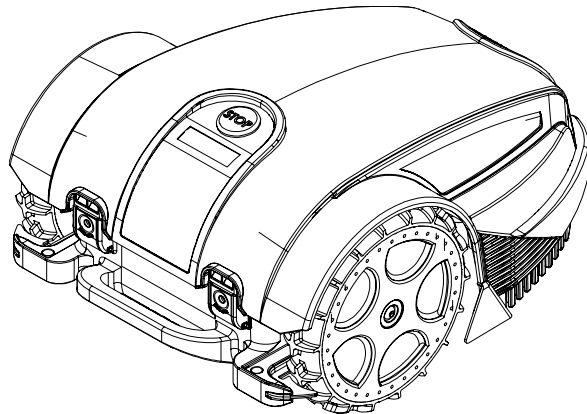
Spare Parts Catalogue

Previous Revision 2.9
Current Revision 3.0
From 2019-01

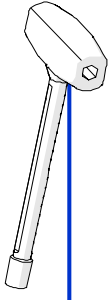
Models Type Included

7030BA0

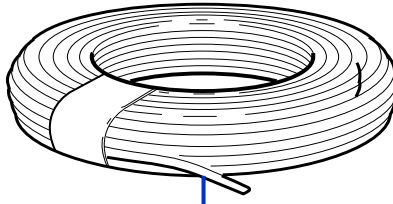
Alex



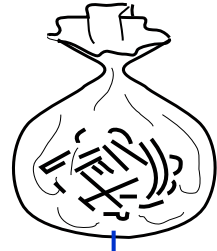
Price List. Only for Italy. Delivery cost not included
Listino al pubblico. Trasporto non incluso



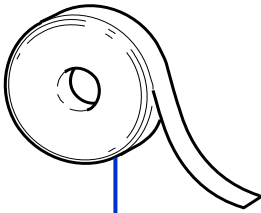
1



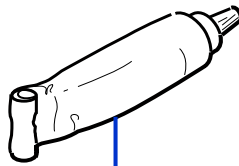
2



3



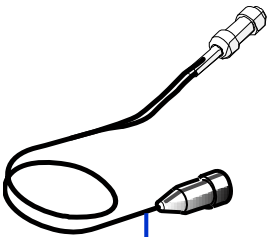
4



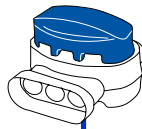
5



6



7



8

Tav. **01** **0**
 Tab.
 Taf.

Prezzo 22% IVA Inclusa. Price with 22% VAT Included.

Prezzo senza IVA. Price without VAT

Rif.	Code	Qt.in Robot		(IT) Descrizione * (GB) Description	MOQ	Net Price	Public Price	Exc
1	051Z20600A	1		Chiave - Screwdriver	1	11,10	13,54	
2	CS_E025_1	0-1	MT 100 (1x0.75)	Cavo - Cable	1	32,40	39,53	
2	CS_E025_15	0-1	MT 150 (1x0.75)	Cavo - Cable	1	48,60	59,29	
3	200A00100A	0-1	(100 Pz)	Conf. Chiodi - Nails Bag	1	11,70	14,27	
3	200A00200A	0-1	(200 Pz)	Conf. Chiodi - Nails Bag	1	21,60	26,35	
4	CS_C0111	0		Nastro Agglomerante - Stretch Electrical Tape	1	25,60	31,23	
5	CS_C0109	0	200 Gr	Grasso - Grease	1	20,30	24,77	
6	AMBCAPROG	0		Programming Cable - Cavo Programmazione	1	17,20	20,98	
7	CB01_RICEX	0		Ricarica Esterna - External recharge	1	26,90	32,82	
8	200A00003	1		(3pcs) - Connettore - Connector	1	4,90	5,98	
8	200A00001	0		(10pcs) - Connettore - Connector	1	13,90	16,96	
8	200A00050	0		(50pcs) - Connettore - Connector	1	57,60	70,27	

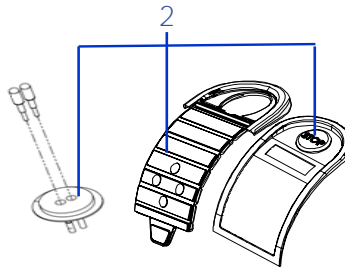
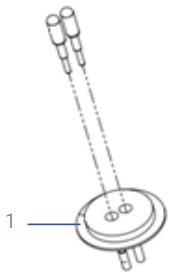
Solo per rivenditori
 Only for dealer

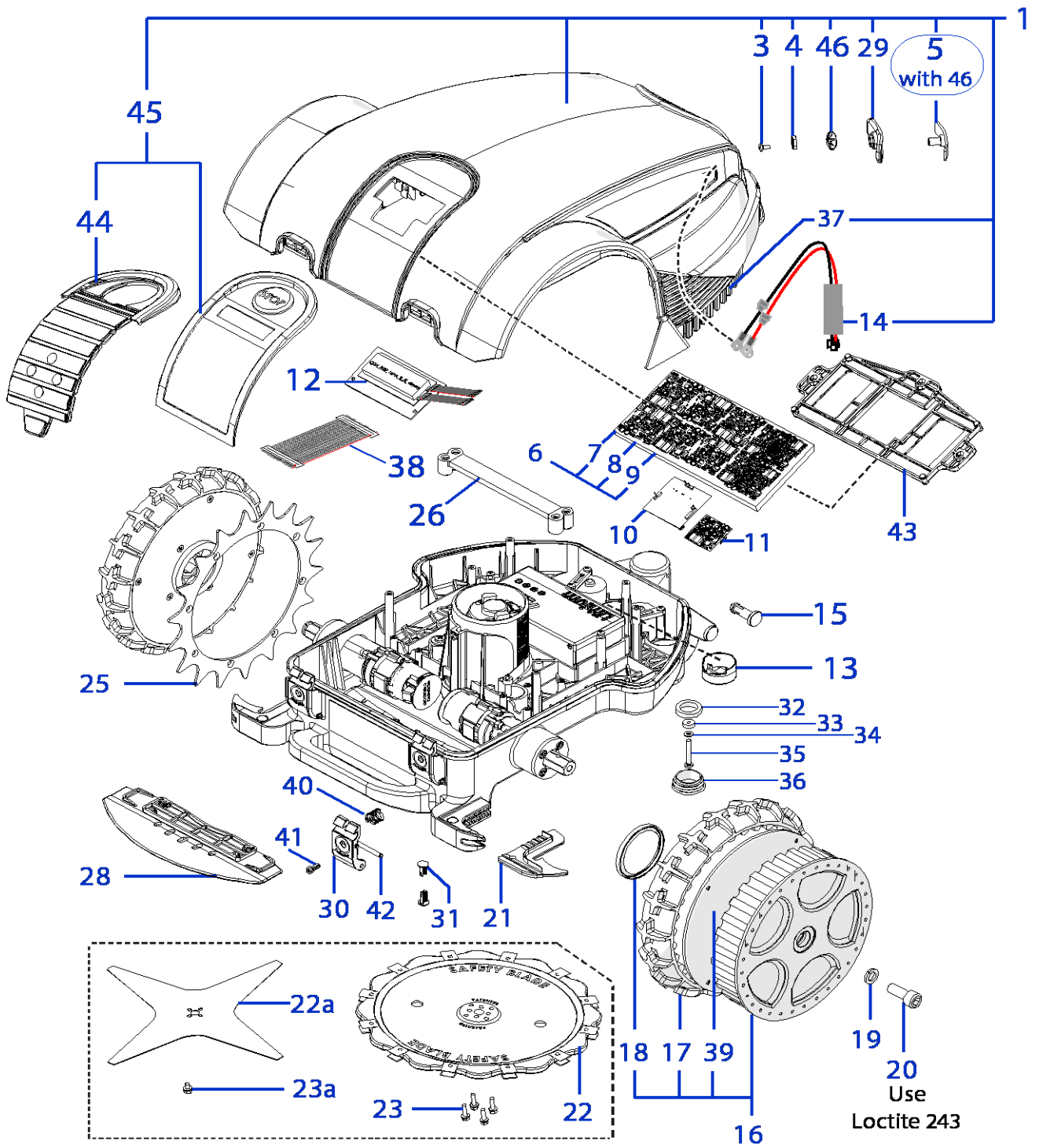
Code	(IT) Descrizione * (GB) Description	MOQ	Net Price	
CS_E0032	Kit test batteria - battery test Kit	1	100,80	No discount
CS_BT_USB	Convertitore USB-Bluetooth - USB-Bluetooth Converter	1	40,00	No discount



Kit rilavorazione
 Reworking kit

Code	(IT) Descrizione * (GB) Description	MOQ	Net Price	
1 051Z40700A	Kit Sensore Pioggia - Rain Contact Kit	1	34,00	No discount
2 051Z50700A	Kit sensore pioggia e tastiera - Rain sensor kit and keyboard	1	34,00	No discount



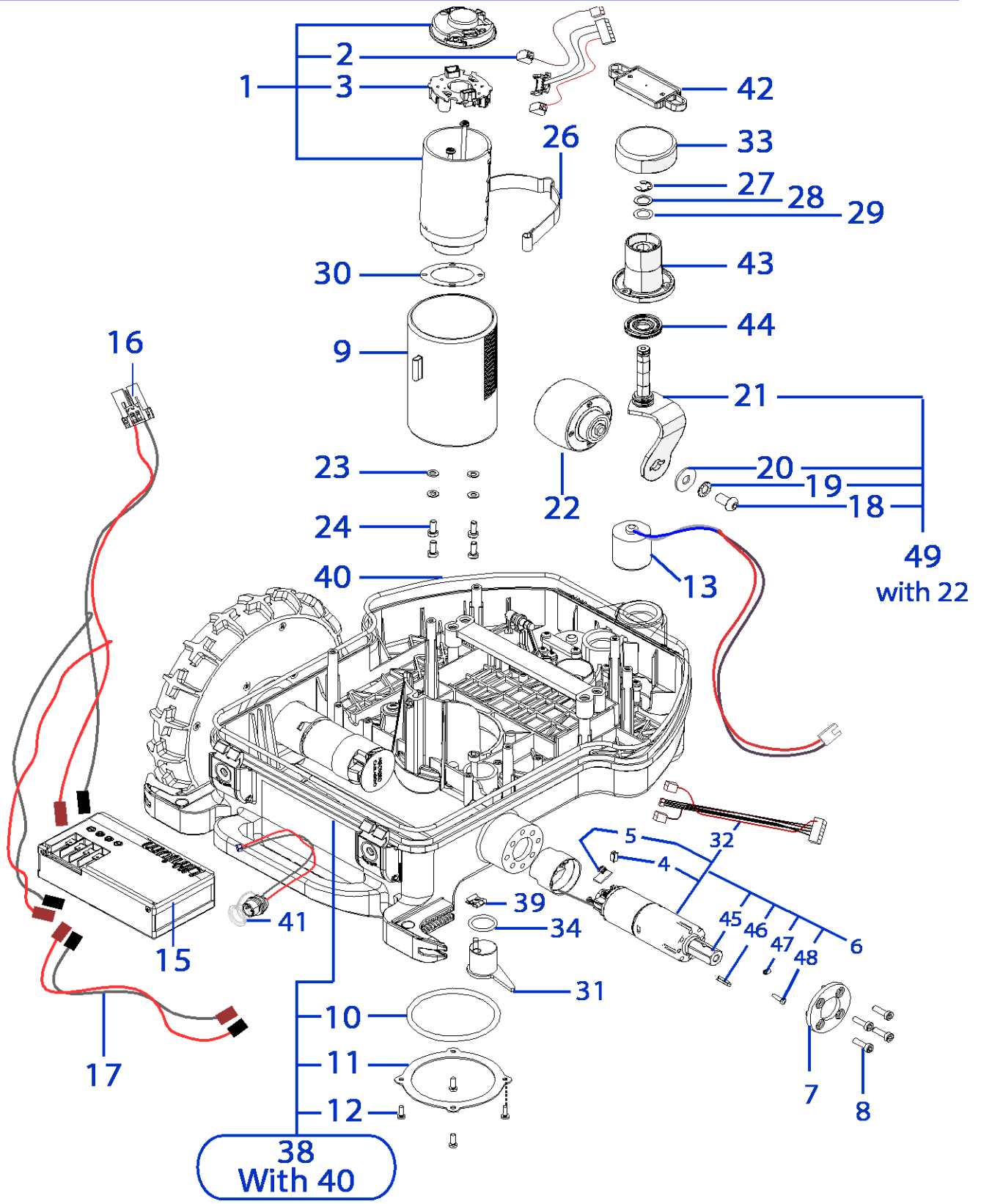


Tav. **02** **0**
 Tab.
 Taf.

Prezzo 22% IVA Inclusa. Price with 22% VAT Included.

Prezzo senza IVA. Price without VAT

Rif.	Code	Qt.in Robo		(IT) Descrizione * (GB) Description	MOQ	Net Price	Public Price	Exc
1	051A170040R	1	Alex	Gruppo Calotta - Cap Set	1	183,00	223,26	
1		1		-				
1		1		-				
1		1		-				
3	C01320	6		Vite - Screw	100	30,20	36,84	
4	C01350	6		Rondella - Washer	100	10,30	12,57	
5	051D18001	2		Contatto ricarica - Charging contact	1	21,00	25,62	
6	AM2000-13A-SP	1	Brush	Scheda Madre - Mother Board (Brush)	1	320,00	390,40	
6		1		-				
7	A210517	1	F4 - 250V 500/630mAD	Fusibile - Fuse - (500 Ceramic 630 Glass)	10	10,30	12,57	
8	A210543	1	F3 - 32V 30A	Fusibile - Fuse	10	10,90	13,30	
9	A210540	1	F1 - 32V 1A	Fusibile - Fuse	10	10,30	12,57	
10	50_E0055_00	1		(RX-S1) Ricevitore - Receiver	1	98,00	119,56	
11	051E01000A	1	(IOS + Android)	Ricevitore Bluetooth - Bluetooth Receiver	1	118,00	143,96	
12	051Z32400A	1		Display - Display	1	74,00	90,28	
13	051E00200A	1		Scheda Sollevamento - Lift board	1	32,00	39,04	
14	CB02_PCL30	1		Cavo Ricarica - Recharge Cabling	1	6,70	8,17	
15	051Z08700B	2		Perno - Pivot	1	3,50	4,27	
16	200Z01200A	2		Ruota Posteriore - Rear Wheel	1	39,40	48,07	
16	200Z01200A_GR	2		Ruota Posteriore - Rear Wheel	1	39,40	48,07	
17	200Z00900A	2		Gomma Ruota - Tire	1	14,80	18,06	
18	VCW50625	2		Oring - Oring	1	7,80	9,52	
19	C00217	2		Rondella - Washer	10	7,60	9,27	
20	C01518	2		Vite - Screw	8	10,05	12,26	
21	051Z00600C	2		Pulisci Ruota - Wheel Cleaning Spindle	10	18,40	22,45	
22	075Z15000B	0-1	12KF Ø25 Cm	Lama Sicura a 12 Punte - 12 knives Safety blade	1	21,20	25,86	
22a	075Z07800A	0-1	4KF Ø25 Cm	Lama piana a 4 Punte - 4 knives flate blade	1	21,20	25,86	
22a	CS_D0155	0-1	4KF Ø22 Cm	Lama piana a 4 Punte - 4 knives flate blade	1	19,50	23,79	
23	C01322	0-4		Vite - Screw	100	19,50	23,79	
23a	A850460	0-4		Vite - Screw	100	20,60	25,13	
25	200Z01300A	2	Optional	Artiglio Ruota - Wheel Spike	1	27,40	33,43	
26	051Z14700A	1-2		Staffa batteria - battery bracket	1	6,65	8,11	
28	051Z28200A	1		Protezione - Protection	1	6,15	7,50	
29	051Z27100A	2		Supporto - Support	1	2,00	2,44	
30	051Z05000B	2		Pulsante di Apertura - Open Button	1	1,80	2,20	
31	C01240	4		Clips - Clips	8	4,30	5,25	
32	051Z20000A	2		Guarnizione - Gasket	10	12,30	15,01	
33	051Z20100A	2		Guarnizione - Gasket	10	8,20	10,00	
34	C00900	2		Rondella fissaggio - Fixing washer	10	2,00	2,44	
35	C00610	2		Vite - Screw	10	6,00	7,32	
36	C02156	2		Tappo - Cup	10	6,15	7,50	
37	051Z16500A	1	Right	Protezione - Protection	1	3,30	4,03	
37	051Z16600A	1	Left	Protezione - Protection	1	3,30	4,03	
38	051Z27000A	1		Prolunga tastiera - keyboard extension	1	5,35	6,53	
39	CS_D0183_04	2		Coperchio Ruota - Wheel cup	1	3,10	3,78	
40	C01185	2		Molla - Spring	10	8,20	10,00	
41	C00087	2		Vite - Screw	10	2,00	2,44	
42	051Z01000A	2		Perno - Pin	1	1,40	1,71	
43	051Z04800B	1		Supporto Scheda Madre - Motherboard Support	1	12,80	15,62	
44	051Z41000A	2		Kit Sportellino - Cover kit	1	19,20	23,42	
45		1		-				
45	051A09100A	1		Kit tastiera - Keyboard kit	1	81,00	98,82	
46	C02154	2		Anello - Ring	10	1,00	1,22	

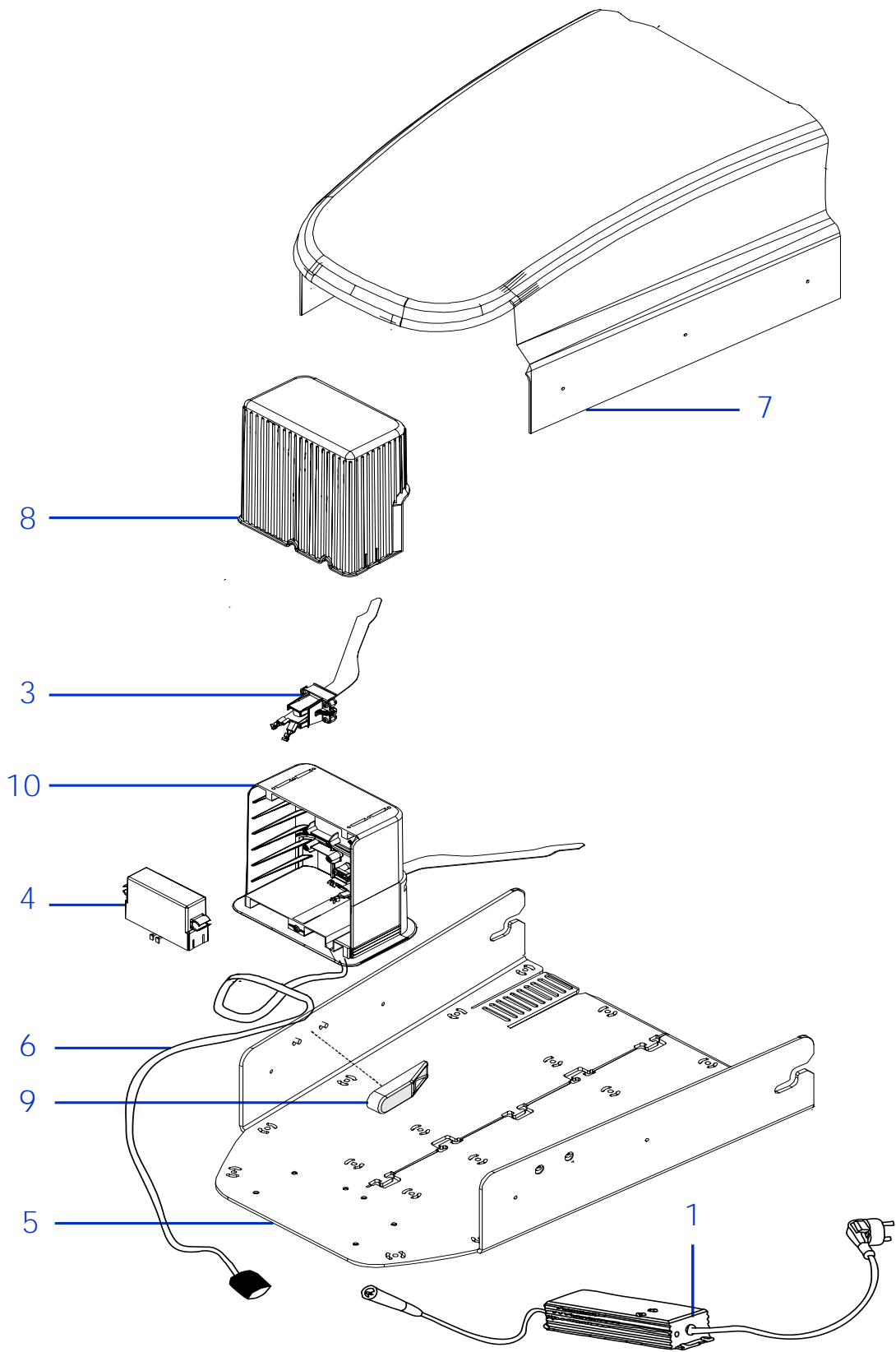


Tav. **03** **0**
 Tab.
 Taf.

Prezzo 22% IVA Inclusa. Price with 22% VAT Included.

Prezzo senza IVA. Price without VAT

Rif.	Code	Qt.in Robo		(IT) Descrizione * (GB) Description	MOQ	Net Price	Public Price	Exc
1	CS_C0009/F_2	1	Brush Robot	(FS) - Motore di Taglio - Group Cutting Motor	1	246,80	301,10	
1		1		-				
2	CS_D0122_01	1	Brush Robot	(FS) - Encoder Lama - Blade encoder	1	26,40	32,21	
3	CS_C0121_01	1	Brush Robot	(FS) - Kit Spazzole e Portaspazzole - Brush & Brush housing	1	26,80	32,70	
3	CS_C0058	2	Brush Robot	(FS) - Spazzola lama - Blade Brush	1	4,30	5,25	
4	075_D0014	4	Brush Robot	(FS) - Spazzola - Brush	1	2,45	2,99	
5	075_D0232	2	Brush Robot	Kit Encoder - Kit Encoder	1	16,40	20,01	
6	051Z40000A	2	Brush Robot	(Brush)(Ibrid) - Motoriduttore - Motor Reducer	1	170,00	207,40	
6		2		-				
7	075Z06900A	2		Supporto Ruota - Wheel support	1	10,30	12,57	
8	C01317	8		Vite - Screw	100	20,60	25,13	
9	200Z18500A	1		Supporto Motore - Motor support	1	13,10	15,98	
10	051Z21900B	1		Guarnizione - Gasket	1	2,00	2,44	
11	051Z24600B	1		Piastra - Plate	1	6,15	7,50	
12	C00208	4	M4X25	Vite - Screw	100	17,00	20,74	
13	051E01100A	2		Bobina - Coil	1	40,00	48,80	
15	075Z01300A	1-2	Lithium (25.9V 2.5A)	(Type B) - Batteria - Battery	1	to enduser	110,00	
16	CB03_HR30	1	Hirose Connector	CPU-batteria - Cabling CPU-Battery	1	7,60	9,27	
17	CB04_L75	0-1	2rd battery	batteria-batteria - Cabling Battery-Battery	1	6,70	8,17	
17	CB07_L30	0-1	3rd battery	batteria-batteria - Cabling Battery-Battery	1	6,35	7,75	
18	C00678	1		Vite - Screw	8	10,05	12,26	
19	C00360	1		Rondella Dentata - Toothed Washer	8	6,35	7,75	
20	C00361	1		Rondella - Washer	8	6,35	7,75	
21	051Z34300A	1		Albero Ruota - Wheel Shaft	1	12,90	15,74	
22	075Z03700A	1		Ruota Anteriore - Front Wheel	1	26,60	32,45	
23	C00016	4		Rondella - Washer	100	10,30	12,57	
24	C00035	4		Vite - Screw	100	30,20	36,84	
25	C01925	2		Rondella - washer	10	3,10	3,78	
26	110Z29100A	1		Piastra Elastica - Elastic plate	1	40,00	48,80	
27	CS_C0030	1		Seger - Seger	100	22,60	27,57	
28	C02049	1		Rondella - Washer	10	3,30	4,03	
29	C00616	1		Rondella - Washer	10	3,30	4,03	
30	051Z15700B	1		Guarnizione - Gasket	10	4,10	5,00	
31	051Z00700A2	1		Piastra fissaggio - Fixing plate	1	10,70	13,05	
32	CB01_MRS_670	2	Brush Robot	Cablaggio Motore - Motor Cabling	1	10,30	12,57	
32	CB01_MRB_V02	2	Brushless Robot	Cablaggio Motore - Motor Cabling	1	14,20	17,32	
33	C01491	1		Copertura - Cover	1	2,00	2,44	
34	C01440	1		Guarnizione - Gasket	10	2,00	2,44	
35	051Z28400A	2	External	Guarnizione termica - Heat gasket	1	2,45	2,99	
36	051Z28300A	2	Internal	Guarnizione termica - Heat gasket	1	2,25	2,75	
38	051A23500A	1		Scocca - Body	1	86,00	104,92	
38	051A23000A	1		Scocca Modello 2016 - Body 2016 Version	1	86,00	104,92	
39	C01936	1		Seger - Seger	10	7,60	9,27	
40	051Z29100A	1		Guarnizione - Gasket	1	8,20	10,00	
41	CB08_L30	1		Connettore - Connector	1	13,10	15,98	
42	051Z26100A	1		Scheda Sollevamento - Lift board	1	16,00	19,52	
43	051Z31000A	1		Guida albero - Shaft Guide	1	12,30	15,01	
44	110Z43500A	1		Soffietto - Bellows	1	3,10	3,78	
45	075Z10900A	2		Esagono - Hexagon	1	6,55	7,99	
46				NA				
47	C00343	2						
48	C00364	2		Vite - Screw	10	11,20	13,66	
49	051Z29500A	1		Gruppo ruota posteriore - Front wheel group	1	38,00	46,36	



Tav. **04** **0**
 Tab.
 Taf.

Prezzo 22% IVA Inclusa. Price with 22% VAT Included.

Prezzo senza IVA. Price without VAT

Rif.	Code	Qt.in Robo t		(IT) Descrizione * (GB) Description	MOQ	Net Price	Public Price	Exc
1	OWA60E30	0-1		(2.0Ah) Caricabatteria - Battery Charger	1	98,00	119,56	
1		0-1		-				
3	051Z07100A	1		Piastra di Ricarica Destra - Right Recharging plate	1	34,00	41,48	
3	051Z37900A	1		Piastra di Ricarica Sinistra - Left Recharging plate	1	34,00	41,48	
4	051Z17100A	1		(TX-S2) Trasmettitore - Transmitter	1	110,00	134,20	
5	051Z02100A	1		Base - Base	1	53,20	64,90	
6	CB01_30S2	1		Cavo alimentazione ricarica - Recharging supply cable	1	39,70	48,43	
7	051A00050A	1	Black	Copertura Garage - Garage Cover	1	98,00	119,56	
7	051Z19000A	1	Carbon Look	Copertura Garage - Garage Cover	1	98,00	119,56	
Chiedere disponibilità prima dell'ordine - Ask for availability befor order. Consegna in 100 giorni dall'ordine - Delivery Time 100 days from order.								
8	051Z03800B	1	Black	Copertura - Cover	1	19,30	23,55	
8	051D0080	1	Brown	Copertura - Cover	1	19,30	23,55	
8		1		-				
8		1		-				
9	051Z26800A	2		Battuta - Bar	1	1,60	1,95	
10	051Z03700B	1		Supporto - Support	1	16,20	19,76	